

Montageanleitung zu MEISTER-LED-Downlight Big Shot 2er-Set 12V DC 7,5Watt (SHTG)

12 V

Wichtige Hinweise

- Das MEISTER-LED-Downlight Shot Set darf nur im bestimmungsgemäßen Gebrauch eingesetzt werden.
- Bei allen Arbeiten die Beleuchtungsanlage unbedingt spannungsfrei schalten (Sicherung ausschalten).
- Die Montage muss von einer fachkundigen Person nach den Installationsvorschriften DIN VDE 0100 Teil 724 und Teil 559 durchgeführt werden.
- Bei jeder Änderung am Produkt und unsachgemäßer Anwendung erlischt der Gewährleistungsanspruch an den Hersteller.
- Eine Verkettungsreihe darf aus höchstens 9 Stk. LED Tronic Trafos bestehen, die je 2 Stk. LED Downlights á 7,5 W betreiben.
- Den elektronischen Trafo nicht gemeinsam mit induktiven Lasten (Leuchtstofflampen, Entladungslampen, Ventilatoren usw.) im gleichen Stromkreis betreiben. Beim Schalten des Stromkreises mit induktiven Lasten treten Spannungsspitzen (Spikes) auf. Diese Spannungsspitzen können elektronische Trafos zerstören. Daher immer getrennte Stromkreise verwenden.
- Lampenleitungen dürfen sich nicht überschneiden und dürfen nicht parallel nebeneinander verlegt werden.
- Die Lampenleitungen dürfen nicht auf Metallflächen verlegt werden. Die Gesamtlänge ist auf 20 m begrenzt.

Montage

- Für den elektronischen Trafo ist eine Einbautiefe von mindestens 20 mm erforderlich.
- Variante 1: Den elektronischen Trafo mittels der Hochvolt-Steckvorrichtung in das MEISTER-Lichtsystem integrieren.
- Variante 2: (Bild 4) Netzanschluss zur Hochvolt-Anschlussbox wie folgt herstellen: Hochvolt-Anschlussbox öffnen, Steckerleitung abklemmen und Netzzuleitung anschließen. Danach Deckel auf die Hochvolt-Anschlussbox montieren.
- An die freie Hochvolt-Kupplung können weitere Hochvolt-Verbraucher und Niedervolt-Transformatoren angeschlossen werden.
- Bei der Montage müssen alle Leitungen gegen Zug und Druck entlastet oder in geschlossenen Deckensystemen eingesetzt werden.
- Bohrung (Ø 80 mm) für LED-Downlight Shot in die Paneele einbringen (siehe Bilder 1 – 3). Die Buchse und Stecker aus den Bohrungen heraushängen lassen.
- Die MEISTER - LED Downlight Shot verbinden und in die Bohrungen eindrücken.

Umwelt:

- Alle Produkte sind aus umweltfreundlichen Materialien hergestellt. Die hochwertigen Kunststoffteile sind gekennzeichnet, problemlos zu trennen und recyclebar.
- Rückgabe an Fachhändler oder kommunale Entsorger.

Systemkomponenten:

- Es sollten nur Systemkomponenten aus dem MEISTER-Lichtsystem verwendet werden.
- Die Leuchtdioden (LED) erreichen eine mittlere Lebensdauer von mehreren 10.000 Stunden.
- Die Strahlungsintensität dieser LED Leuchten ist für den Menschen unbedenklich und unterschreitet den RG 2 Bereich nach EN 62471. Dennoch ist es ratsam, nicht dauerhaft in das Zentrum der Lichtquelle hineinzublicken.

Technische Daten:

- Spannung: 12V DC geregelt
- Leistungsaufnahme: 7,5 Watt
- Schutzart: IPx4 (zur Lichtaustrittsfläche)



Bild 4

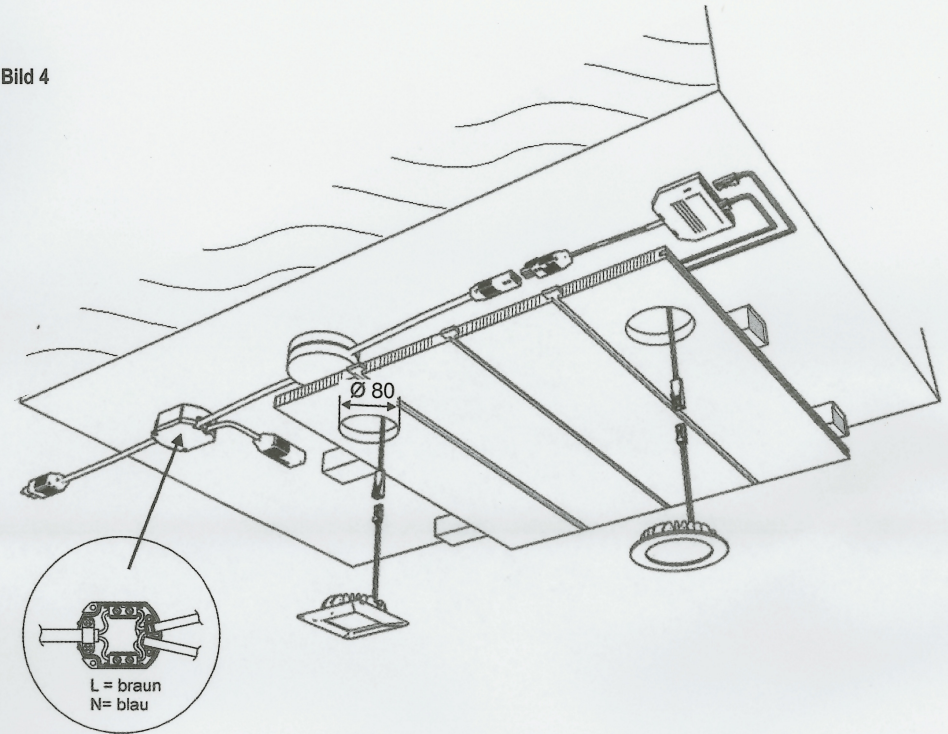
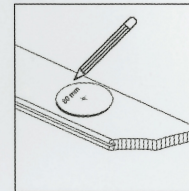
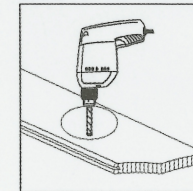


Bild 1



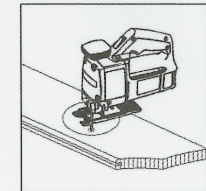
Mit der Einbau-Schablone auf der Rückseite des Panels Lochkreis anzeichnen.

Bild 2



Einsatzloch für die Stichsäge bohren.

Bild 3



Den vorgezeichneten Lochkreis sorgfältig mit der Stichsäge ausschneiden oder mit einer Lochkreissäge ausbohren.