

Montageanleitung zu MEISTER LED-Einbauleuchte FLAT mini 12V 0,4 Watt (LESA)

12 V

Wichtige Hinweise

- Die MEISTER LED Einbauleuchte FLAT mini ist für den Einsatz in geschlossenen Paneeldecken bzw. Wänden und Fußleisten im Wohnbereich bestimmt.
- Bei allen Arbeiten die Beleuchtungsanlage unbedingt **spannungsfrei** schalten (Sicherung ausschalten).
- Die Lichtkomponenten sind steckerfertig montiert und können von jeder fachkundigen Person nach den Installationsvorschriften DIN VDE 0100 Teil 724 und Teil 559 durchgeführt werden.
- Bei jeder Änderung am Produkt und unsachgemäßer Anwendung erlischt der Gewährleistungsanspruch an den Hersteller.
- Eine Verkettungsreihe darf aus maximal 20 dieser LED FLAT mini des Meister- Lichtsystem bestehen.
- Es ist sicherzustellen, dass alle elektrischen Steckverbindungen fest verbunden bzw. vollständig eingesteckt sind. Beim Lösen der Kontaktierung immer an den Steckergehäusen greifen. Nie an den Leitungen ziehen, da sonst die Kabel Metallstiftkontakte herausgerissen werden können.
- Beim Einbau der Leuchte auf die Schlei frichtung sowie die Einstrahlrichtung der LED's achten. Eine einheitliche Ausrichtung fördert eine harmonische Raumgestaltung.
- Anschluss der Leuchte nur an den elektronischen Trafo „LED-Tronic“ aus dem Meister Lichtprogramm.

Montage

- Als Vorarbeit den elektronischen Trafo und die Einspeiserleitung verlegen, wie in der Montageanleitung für den MEISTER „LED-Tronic“ beschrieben.
- 25 mm Bohrungen für Einbauleuchten in das Paneel oder Diele einbringen.
- Bei der Montage des Paneels oder der Diele müssen die Verbindungsleitungen mit verlegt werden, sodass die Leitungsenden mit den Steckern bzw. Kupplungen ca. 30 mm aus der Lochbohrung ragen.
- Nach dem Anschluss der LED Einbauleuchte an die Anschlussleitung wird die Leuchte die Bohrung gedrückt.


Umwelt:

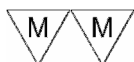
- Alle Produkte sind aus umweltfreundlichen Materialien hergestellt. Die hochwertigen Kunststoffteile sind problemlos zu trennen.

Systemkomponenten:

- Es sollten nur Systemkomponenten aus dem Lichtsystem von MEISTER verwendet werden.

Technische Daten:

- Spannung : 12Volt 
- Leistungsaufnahme: 0,4 Watt



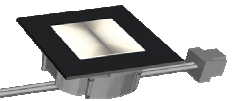
Made in Germany

Bei weiteren Fragen zu dem umfangreichen Lichtsystem von MEISTER wenden Sie sich bitte an Ihren MEISTER Fachhändler.
info@meisterwerke.com www.meisterweb.com

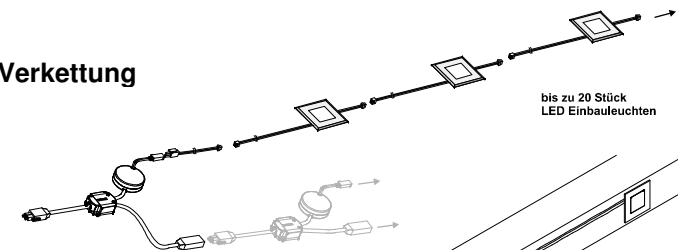
Inhalt



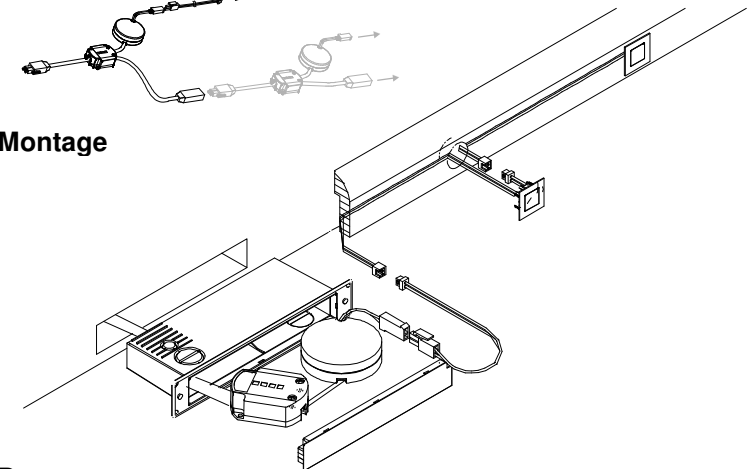
1m



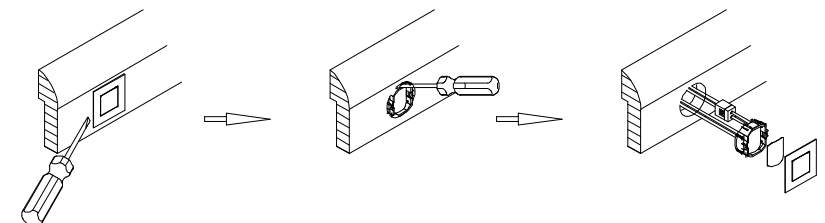
Verkettung



Montage



Demontage



MEISTER eine Marke der MeisterWerke Schulte GmbH,
Zum Walde 16, D-59602 Rütten-Meiste