

Montageanleitung zu MEISTER LED-Tronic elektronischer Trafo 12V DC 0,1 –15 VA (DCDX)

230 V

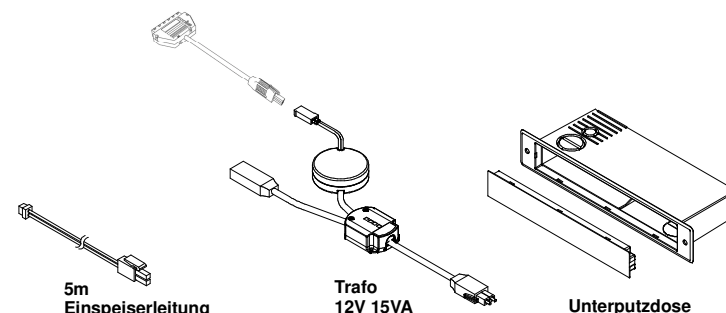
Wichtige Hinweise

- Die elektronischen MEISTER Trafos sind für den Einsatz in geschlossenen Paneeldecken und Wänden im Wohnbereich bestimmt.
- Bei allen Arbeiten die Beleuchtungsanlage unbedingt **spannungsfrei** schalten (Sicherung ausschalten).
- Die Montage muss von einer fachkundigen Person nach den Installationsvorschriften DIN VDE 0100 Teil 724 und Teil 559 durchgeführt werden.
- Bei jeder Änderung am Produkt und unsachgemäßer Anwendung erlischt der Gewährleistungsanspruch an den Hersteller.
- Eine Verkettungsreihe darf aus höchstens 20 LED Einbauleuchten aus dem Lichtsystem von Meister bestehen.
- Den elektronischen Trafo nicht gemeinsam mit induktiven Lasten (Leuchtstofflampen, Entladungslampen, Ventilatoren usw.) im gleichen Stromkreis betreiben. Beim Schalten des Stromkreises mit induktiven Lasten treten Spannungsspitzen (Spikes) auf. Diese Spannungsspitzen können elektronische Trafos zerstören. Daher immer getrennte Stromkreise verwenden.
- Netz und Lampenleitung dürfen sich nicht überschneiden und dürfen nicht parallel nebeneinander verlegt werden.
- Die Lampenleitungen dürfen nicht auf Metallflächen verlegt werden. Die Gesamtlänge ist auf 20 m begrenzt.

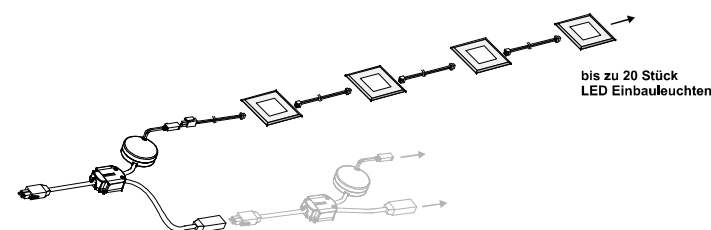
Montage Decke / Wand

- Für den elektronischen Trafo ist eine Einbautiefe von mindestens 20 mm und ein Bohrdurchmesser von mindestens 58 mm erforderlich. Netzanschluss herstellen:
Variante A: Den elektronischen Trafo mittels der Hochvolt-Steckvorrichtung in das MEISTER Lichtsystem integrieren.
Variante B: Netzanschluss zur Hochvolt-Anschlussbox wie folgt herstellen: Hochvolt-Anschlussbox öffnen, Steckerleitung abklemmen und Netzzuleitung anschließen. Danach Deckel auf die Hochvolt-Anschlussbox montieren.
- An die freie Hochvolt-Kupplung können weitere Hochvolt-Verbraucher und Niedervolt-Transformatoren angeschlossen werden.
- Bei der Montage müssen alle Leitungen gegen Zug und Druck entlastet oder in geschlossenen Deckensystemen eingesetzt werden.

Inhalt:



Systemaufbau:



Montage hinter Steckfußleiste

- Aussparung für Unterputzdose (5) hinter die Steckfußleiste in die Wand stemmen ca. 150 x 25 x 62mm
- Zuleitung zur Wandaussparung verlegen
- Entsprechende Leitungsöffnung in der Unterputzdose ausbrechen, Leitung durchführen und U-Dose in Wand eingipsen.
- Variante B: Netzanschluss zur Hochvolt-Anschlussbox wie folgt herstellen: Hochvolt-Anschlussbox öffnen, Stecker und Kupplungsleitung abklemmen (6) und Netzzuleitung anschließen (7). Danach Deckel auf die Hochvolt-Anschlussbox montieren.
- LED – Anschlussleitung (8) an Trafo anschließen
- Gesamte Einheit in Unterputzdose (9) einlegen (siehe Skizze) und mit Deckel (10) verschließen. Dabei die entsprechende Ecke (11) des Deckels für die Leitungsausführung ausbrechen.
- LED - Anschlussleitung zu den LED Einbauleuchten verlegen siehe Montageanleitung LED-Leuchten

Hinweise

- Es ist sicherzustellen, dass alle elektrischen Steckverbindungen fest verbunden bzw. vollständig eingesteckt sind. Beim Lösen der Kontaktierung immer an den Steckergehäusen greifen. Nie an den Leitungen ziehen, da sonst die Kabel Metallstiftkontakte herausgerissen werden können.

Schutzfunktion

- Der elektronische LED-Tronic ist mit einem reversiblen Schutz gegen kurzzeitige Überlastung, Überspannung und Kurzschluss ausgestattet.
- Achtung: Beim Ansprechen der Schutzfunktion, den LED-Tronic vom Netz trennen, Störungsursache suchen und beseitigen. Ist der LED-Tronic längere Zeit überlastet worden, kann der irreversible Überlastungsschutz ausgelöst haben. Dann ist er nach Störungsbeseitigung auszutauschen.

Technische Daten:

- Primärspannung: 230 V
- Sekundärspannung: 12V DC
- Leistungsbereich: 0,1 VA – 15 VA
- Oberflächentemperatur t_c : 80 °C
- Umgebungstemperatur t_a : 0 °C - 45 °C

Umwelt:

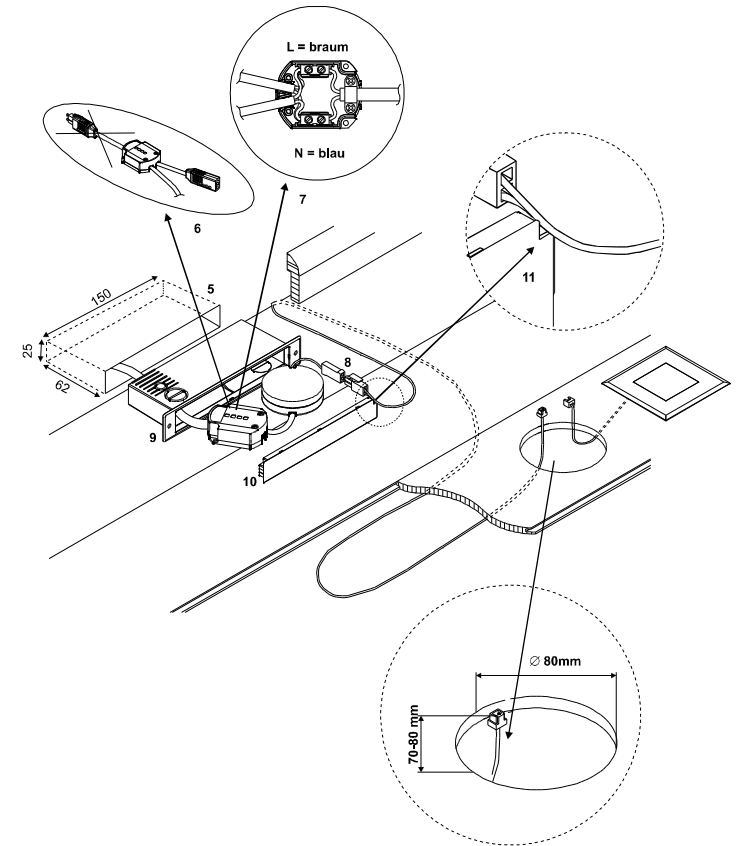
- Alle Produkte sind aus umweltfreundlichen Materialien hergestellt. Die Hochwertigen Kunststoffteile sind gekennzeichnet, problemlos zu trennen und recyclebar.

Systemkomponenten:

- Es sollten nur Systemkomponenten aus dem Lichtsystem von MEISTER verwendet werden.



Made in Germany



Bei weiteren Fragen zu dem umfangreichen Lichtsystem von MEISTER wenden Sie sich bitte an Ihren MEISTER Fachhändler.

info@meisterwerke.com www.meisterweb.com

MEISTER eine Marke der MeisterWerke Schulte GmbH,
Zum Walde 16, D-59602 Rüthen-Meiste

097174-D.d